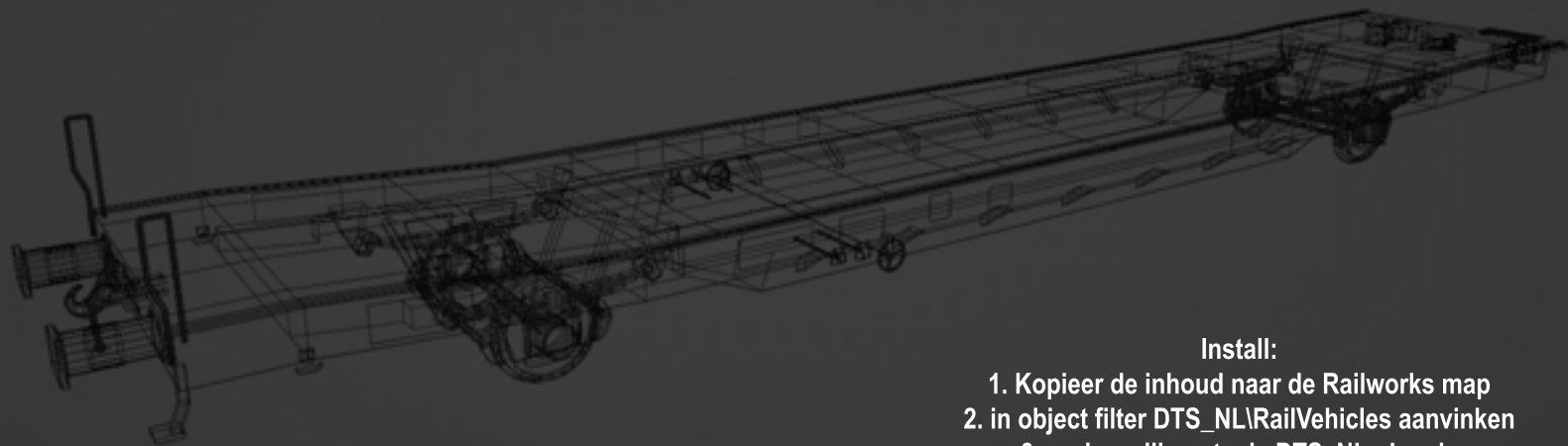


Dutch-TrainSimulations

Laads wagons v1.5

**Inc. 2 Preloads



Install:

1. Kopieer de inhoud naar de Railworks map
2. in object filter DTS_NL\RailVehicles aanvinken
3. onder rolling stock, DTS_NL - Laads

v1.0 first release

v1.5 Texture and Geo updates.

Leger cargo's toegevoegd.



Release notes:

De wagon sounds zijn gemaakt door ChronicalCae

FRED script door sjef61

Het is in géén geval toegestaan het pakket
en/of de delen van de inhoud hiervan zonder toestemming van de maker te verspreiden of
beschikbaar te stellen voor verspreiding in welke vorm dan ook.