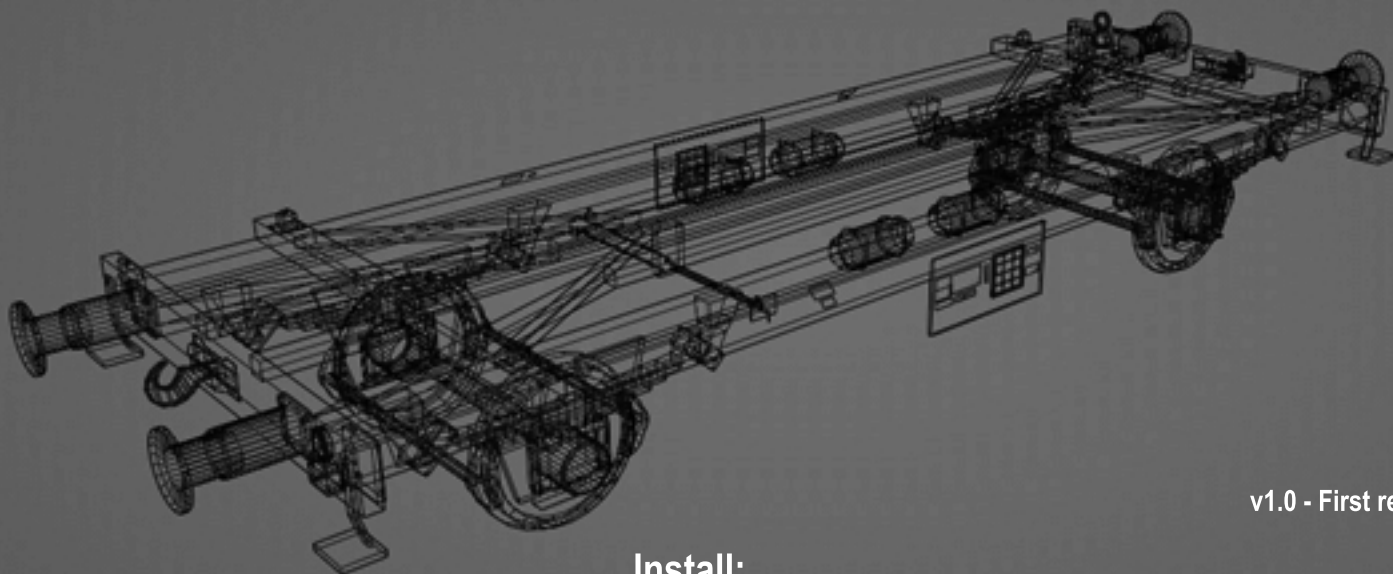


Dutch-TrainSimulations

Lgs-v & Lgs-vy v1.0



v1.0 - First release

Install:

1. Kopieer de inhoud naar de Railworks map
2. in object filter DTS_NL\RailVehicles aanvinken
3. onder rolling stock, DTS_NL - Lgs-v / y



Release notes:

De wagon sounds zijn gemaakt door ChronicalCae
FRED script door sjef61

Het is in géén geval toegestaan het pakket
en/of de delen van de inhoud hiervan zonder toestemming van de maker te verspreiden of
beschikbaar te stellen voor verspreiding in welke vorm dan ook.