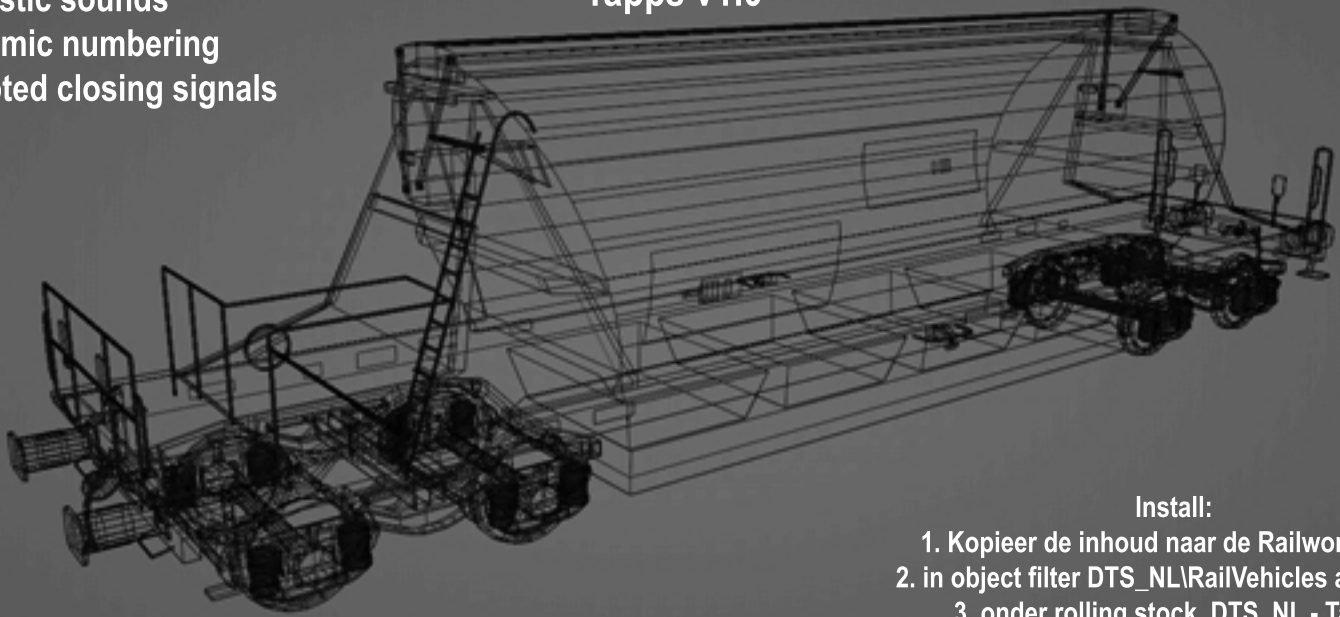


Dutch-TrainSimulations

- *High quality model
- *Realistic sounds
- *Dynamic numbering
- *Scripted closing signals

Tapps v1.0



Install:

1. Kopieer de inhoud naar de Railworks map
2. in object filter DTS_NL\RailVehicles aanvinken
3. onder rolling stock, DTS_NL - Tapps

v1.0 first release



Release notes:

De wagon sounds zijn gemaakt door ChronicalCae
FRED script door sjef61

Het is in géén geval toegestaan het pakket
en/of de delen van de inhoud hiervan zonder toestemming van de maker te verspreiden of
beschikbaar te stellen voor verspreiding in welke vorm dan ook.